

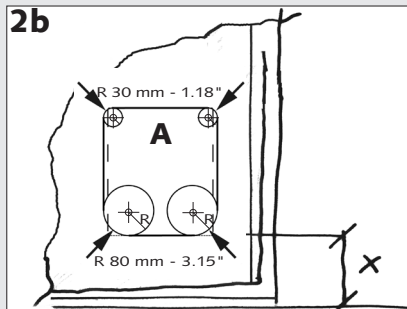
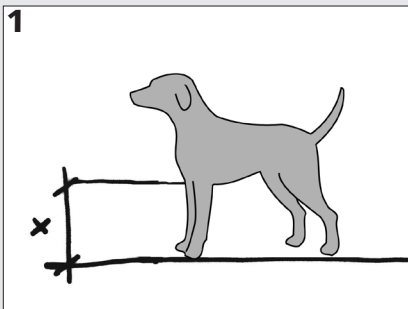
# A DIMA - TEMPLATE

R 30 mm  
1.18"

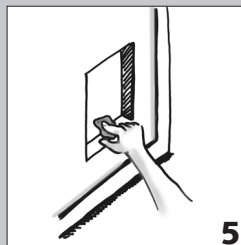
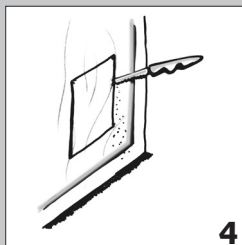
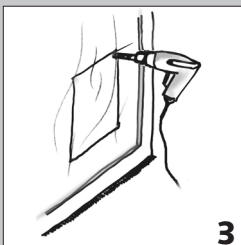
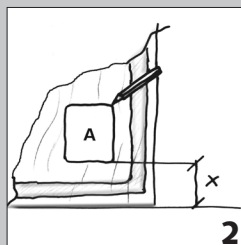
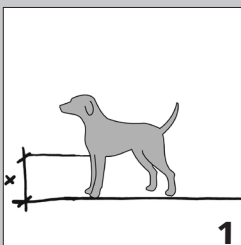
R 30 mm  
1.18"

PORTE DI VETRO  
GLASS DOORS  
PORTES VITREES  
GLASTÜREN

GLAZEN DEUREN  
PUERTAS DE VIDRIO



PORTE DI LEGNO, DI METALLO,  
PARETI E ZANZARIERE  
WOODEN, METAL DOORS,  
WALLS AND SCREENS  
PORTES EN BOIS, EN METAL,  
MURS ET MOUSTIQUAIRES  
HOLZ, METALL TÜREN,  
WÄNDE ODER MÜCKENNETZE  
HOUTEN EN METALEN DEUREN,  
TUSSENWANDEN EN Vliegengaas  
PUERTAS DE MADERA, DE METAL,  
PAREDES, MOSQUITERAS



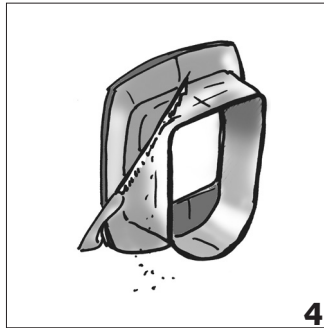
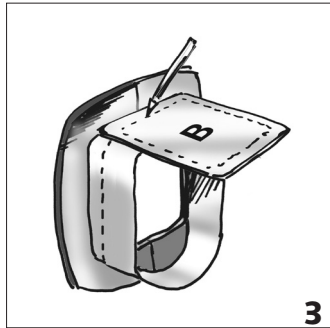
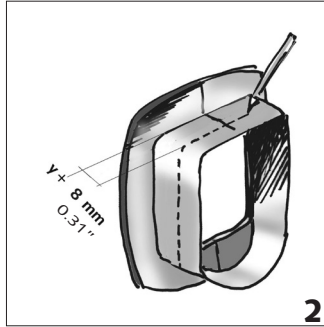
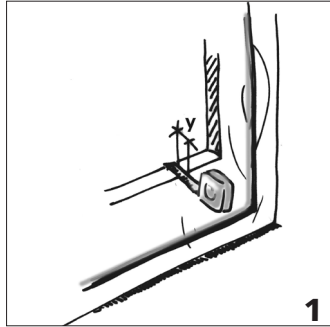
R 80 mm  
3.15"

R 80 mm  
3.15"

FERITOIA n°1 PER SPESSORI Y=5÷10mm  
 SLIT n°1 - THICKNESS Y=5÷10mm  
 FENTE n°1 - EPAISSEUR Y=5÷10mm

SCHLITZ n°1-STÄRKEDURCHMESSER Y=5÷10mm  
 OPENING WAARIN n°1 - DIKTE Y=5÷10mm  
 RANURA n°1 - ESPESOR Y=5÷10mm

# B



N	Y	Y inch
1	5-10 mm	0.20"-0.39"
2	15-20 mm	0.59"-0.79"
3	25-30 mm	0.98"-1.18"
4	35-40 mm-	1.38"-1.57"



- Do not cut the tunnel of the SWING 9 MICROCHIP because it contains delicate mechanism!
- Non rifilate il tunnel della SWING 9 MICROCHIP: contiene un meccanismo delicato!
- Ne découpez pas le tunnel de la SWING 9MICROCHIP : il contient un mécanisme délicat!
- Beschneiden Sie den Tunnel der SWING 9 MICROCHIP auf keinen Fall: dieses Modell verfügt über einen sehr empfindlichen Mechanismus!
- Snijd de tunnel van het luik met keuzevergrendeling (SWING 9 MICROCHIP) niet af, er zit een delicaat mechanisme in!
- No recorte el túnel en la SWING 9 MICROCHIP: ¡lleva un mecanismo delicado!

FERITOIA n°2 PER SPESSORI Y=15÷20mm  
 SLIT n°2 - THICKNESS Y=15÷20mm  
 FENTE n°2 - EPAISSEUR Y=15÷20mm  
 SCHLITZ n°2 - STÄRKEDURCHMESSER Y=15÷20mm  
 OPENING WAARIN n°2 - DIKTE Y=15÷20mm  
 RANURA n°2 - ESPESOR Y=15÷20mm

FERITOIA n°4 PER SPESSORI Y=35÷40mm  
 SLIT n°4 - THICKNESS Y=35÷40mm  
 FENTE n°4 - EPAISSEUR Y=35÷40mm  
 SCHLITZ n°4 - STÄRKEDURCHMESSER Y=35÷40mm  
 OPENING WAARIN n°4 - DIKTE Y=35÷40mm  
 RANURA n°4 - ESPESOR Y=35÷40mm

FERITOIA n°3 PER SPESSORI Y=25÷30mm  
 SLIT n°3 - THICKNESS Y=25÷30mm  
 FENTE n°3 - EPAISSEUR Y=25÷30mm  
 SCHLITZ n°3 - STÄRKEDURCHMESSER Y=25÷30mm  
 OPENING WAARIN n°3 - DIKTE Y=25÷30mm  
 RANURA n°3 - ESPESOR Y=25÷30mm